

توحيد نصف موجة Half wave Rectifier

الاهداف:

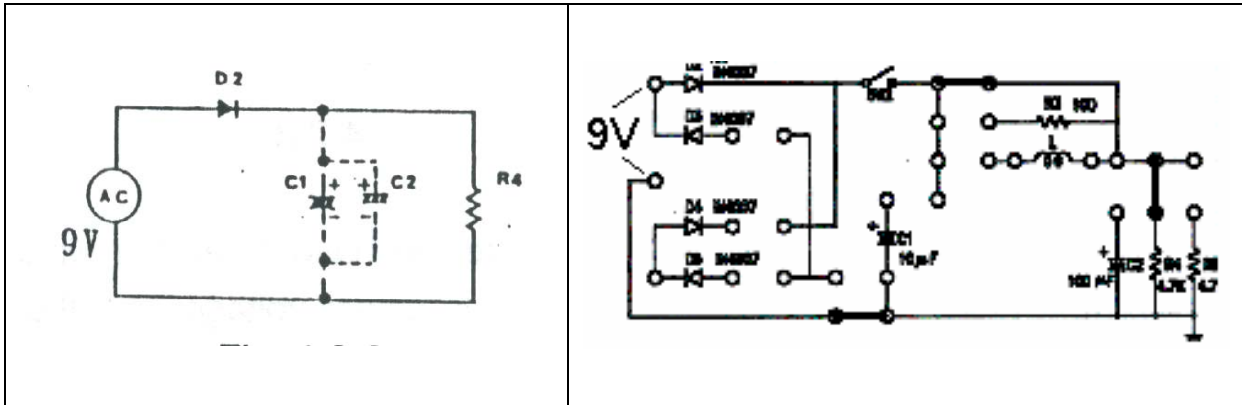
- 1 - لدراسة تطبيقات الموحد.
- 2 - استخدام الموحد لتوحيد نصف موجة.
- 3 - دراسة كيفية الحصول على جهد أقرب للمستمتر باستخدام المكثف.

الاجهزة المستخدمة:

- 1 - وحدة التجارب الرئيسية kl- 21001
- 2 - كرت التجربة رقم kl-13007
- 3 - جهاز افوميتر + راسم الاشارة + اسلاك توصيل

خطوات التجربة:

- 1 - ضع كرت التجارب رقم KL-13007 على لوحة التجارب الرئيسية. وحدد الصندوق b
- 2 - وصل الدائرة كما بالشكل أدناه باستخدام الكلبسات .



- 3 - وصل مصدر الجهد المتردد 9V إلى الدائرة .
- 4 - اعرض موجة الدخل على جهاز راسم الإشارة على القناة الأولى .
- 5 - ارسم شكل موجة الدخل ؟